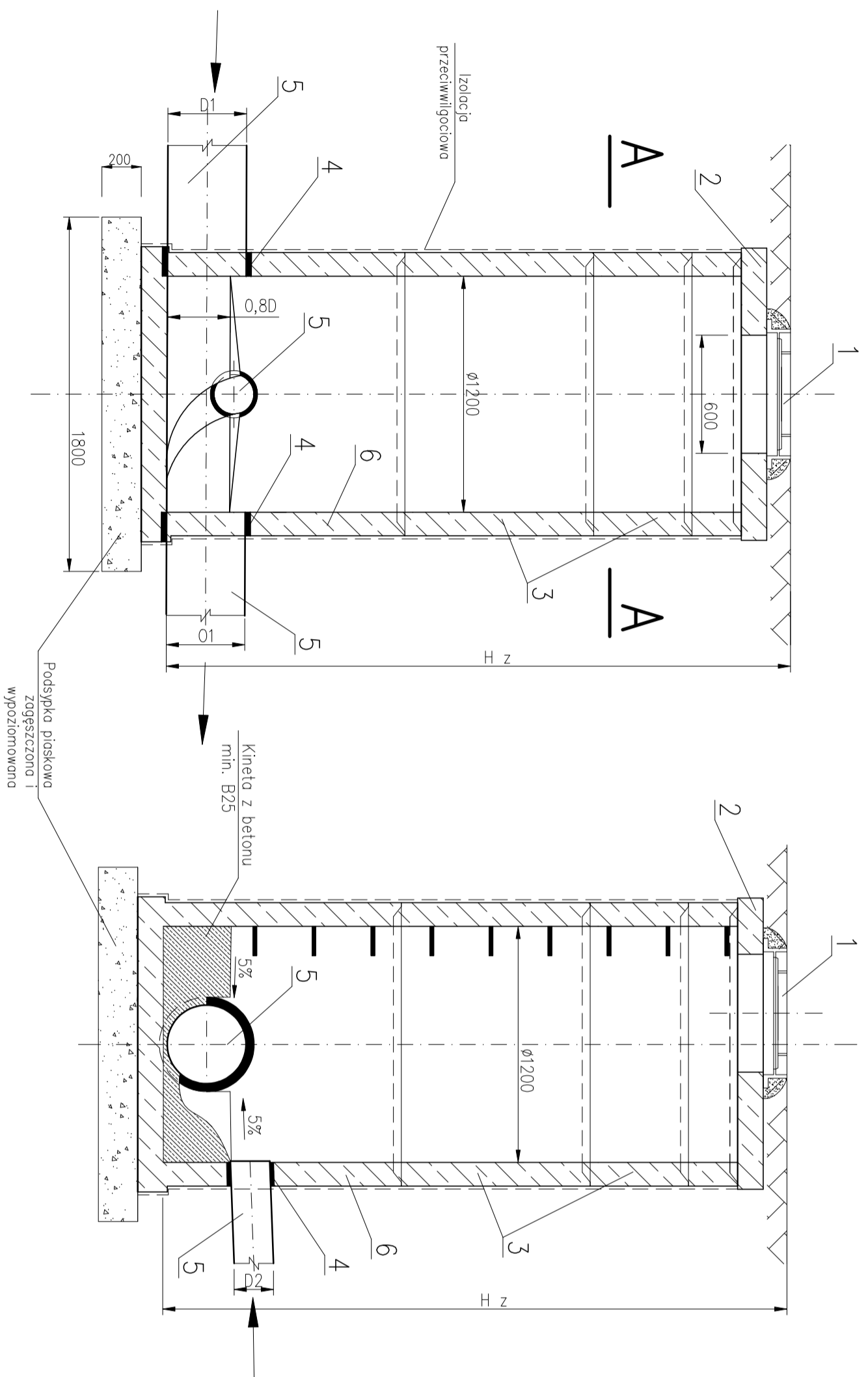
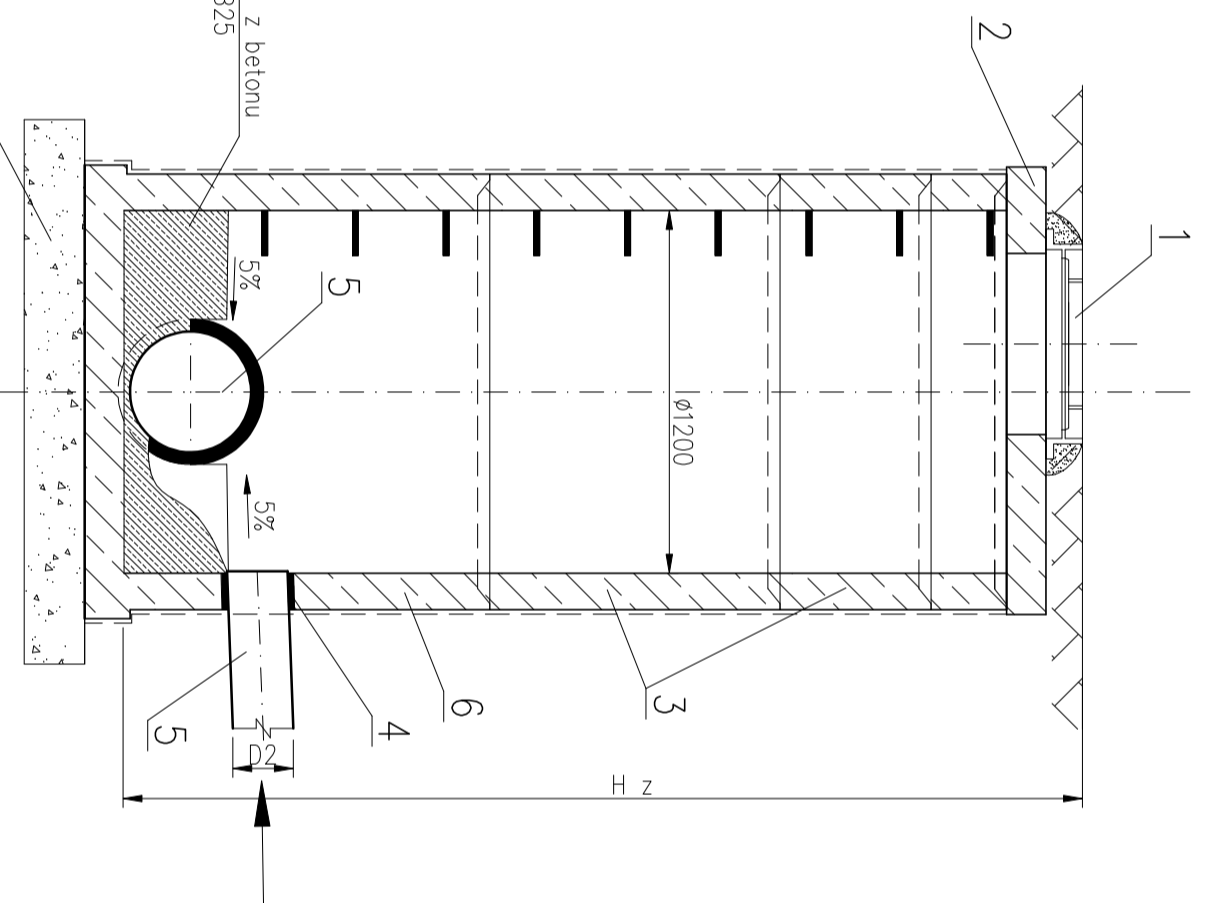


B-B



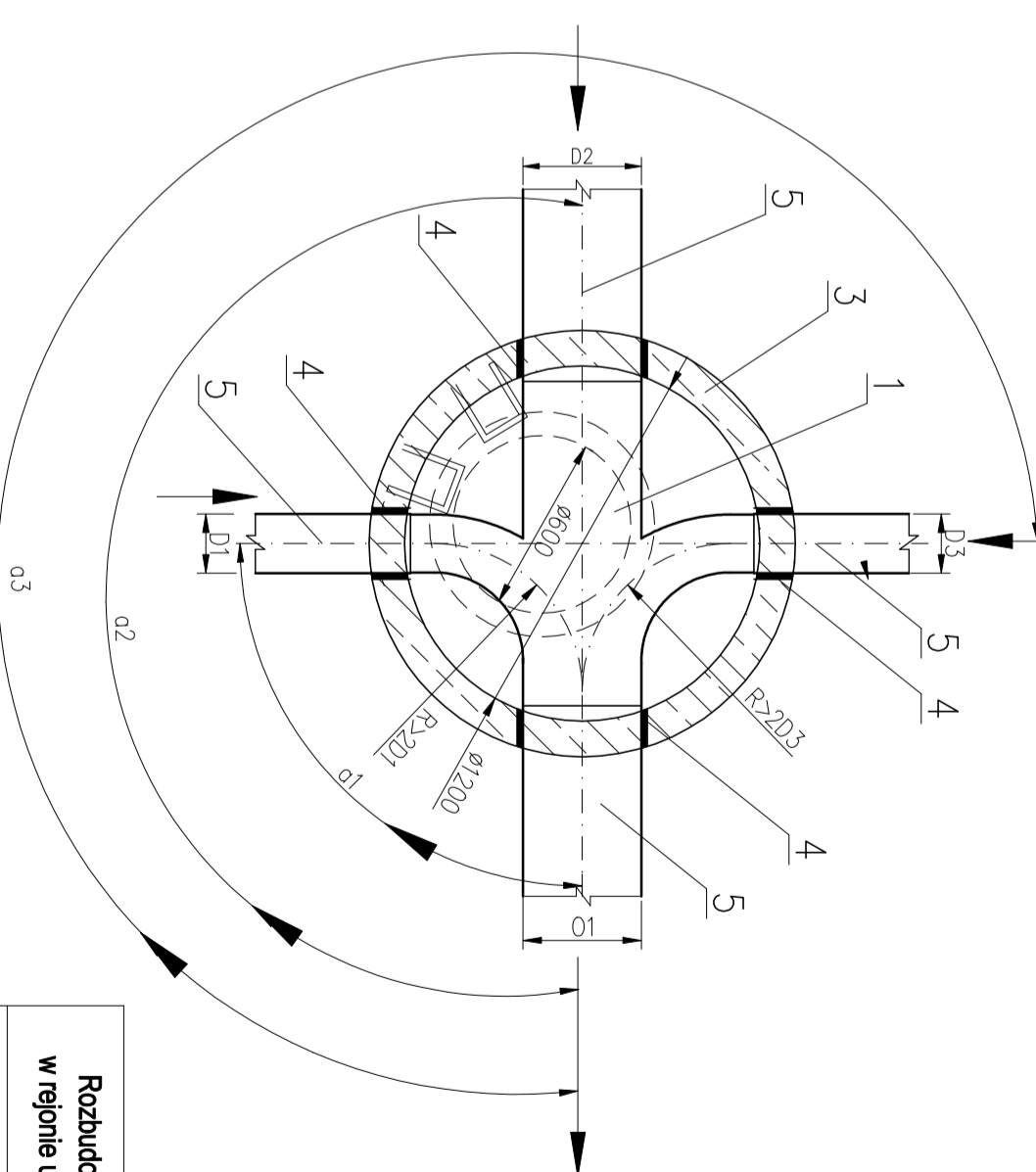
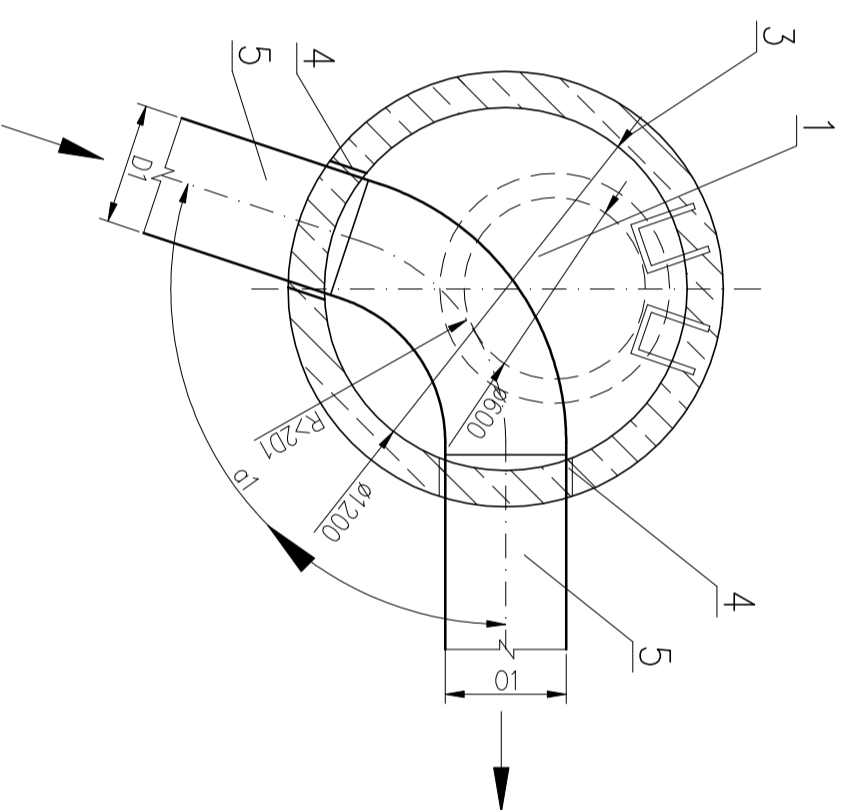
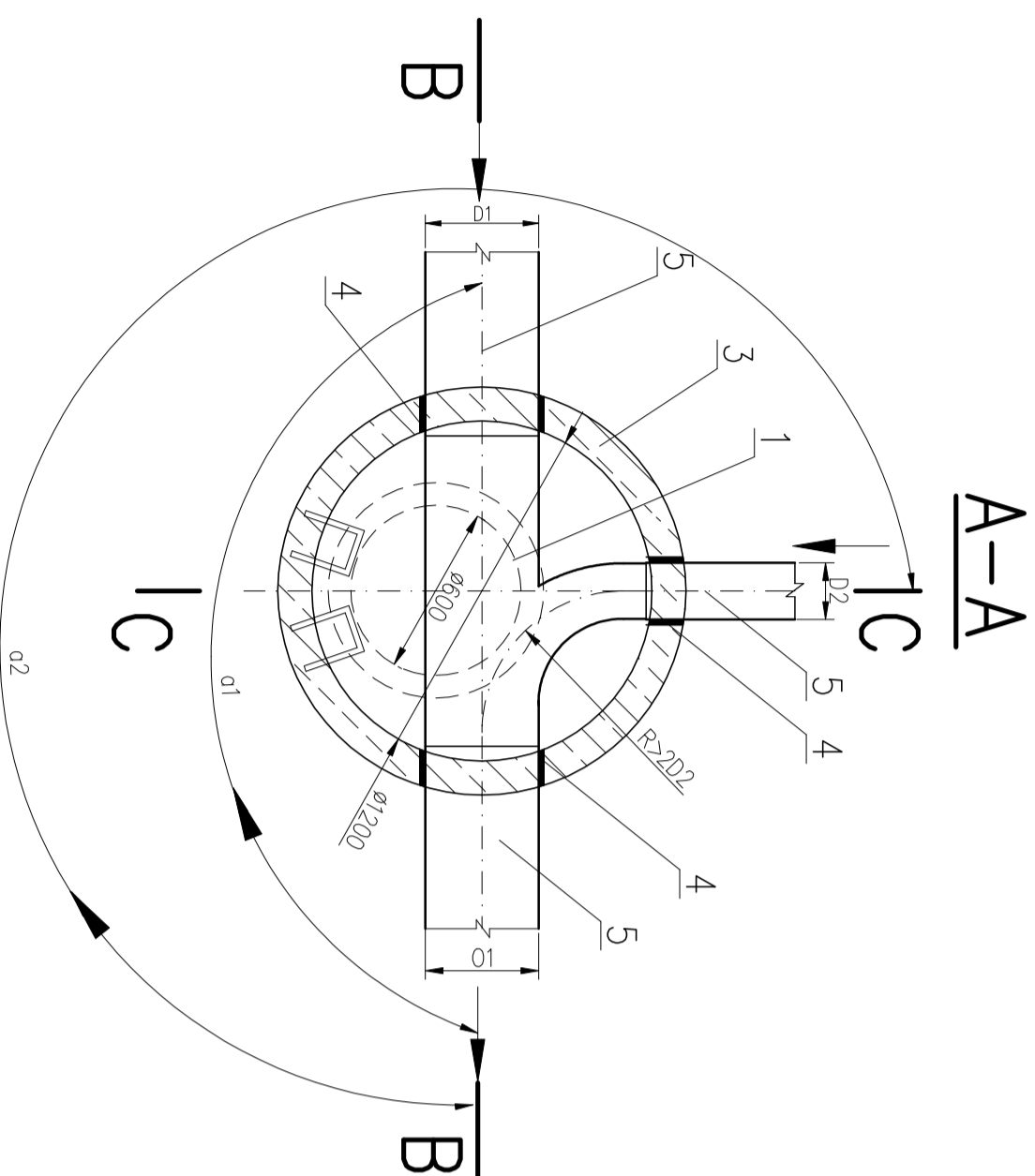
C-C



Studzienka z kietą
Typ I

Studzienka z kietą
Typ II

Studzienka z kietą
Typ III



- UWAGA:**
- 01, D1, D2, D3 – zewnętrzna średnica rurociągu PVC
 - Kiegi łączyć na uszczelki gumowe
 - H_z – zmienna wysokość studzienki – wg profilu
 - Rzędng góry studzienki dostosować ściśle do niwelaty istniejącej drogi lub do terenu
 - Na przekrojach B-B i C-C przedstawiono studzienkę z kietą typ I

Lp.	Wyszczególnienie	Jednostka	Ilość
1	Wioz żeliny 6600 mm: * klasy B125 (12,5t) * klasy C250 (25t) * klasy D400 (40t)	szt.	2 1 3
2	Prędo przykrywająca typ cęki pod kiegi	szt.	6
3	Prędo 1200 mm z otworem pod wioz 600 mm	szt.	wg. profilu
4	Tuleja ochronna (szczelne przejście) 600 mm	szt.	4
5	Ruro przewodowa PVC, PE 1200 mm	m	12
6	Kiegi deniny betonowy 600 mm łączyony na uszczelkę gumową ze stopniami żelaznymi i żelaznymi oroz wksztalciong kiegi.	szt.	6

Rozbudowa sieci wodociągowej i kanalizacji sanitarnej
w rejonie ulic Jaworowej i Koronowej w Mastecku Śląskim.

GMINA MASTECKO ŚLĄSKIE

ul. Rynek 8

42-610 Mastecko Śląskie

Studnia kanalizacyjna 1200 betonowa.

Rzut, przekroje i zestawienie.

Projektowała:
mgr inż. Zuzanna Małeska

Wykonała:
mgr inż. Ewelina Husak

SKALA 1:25

Maj 2018

Rys. 10