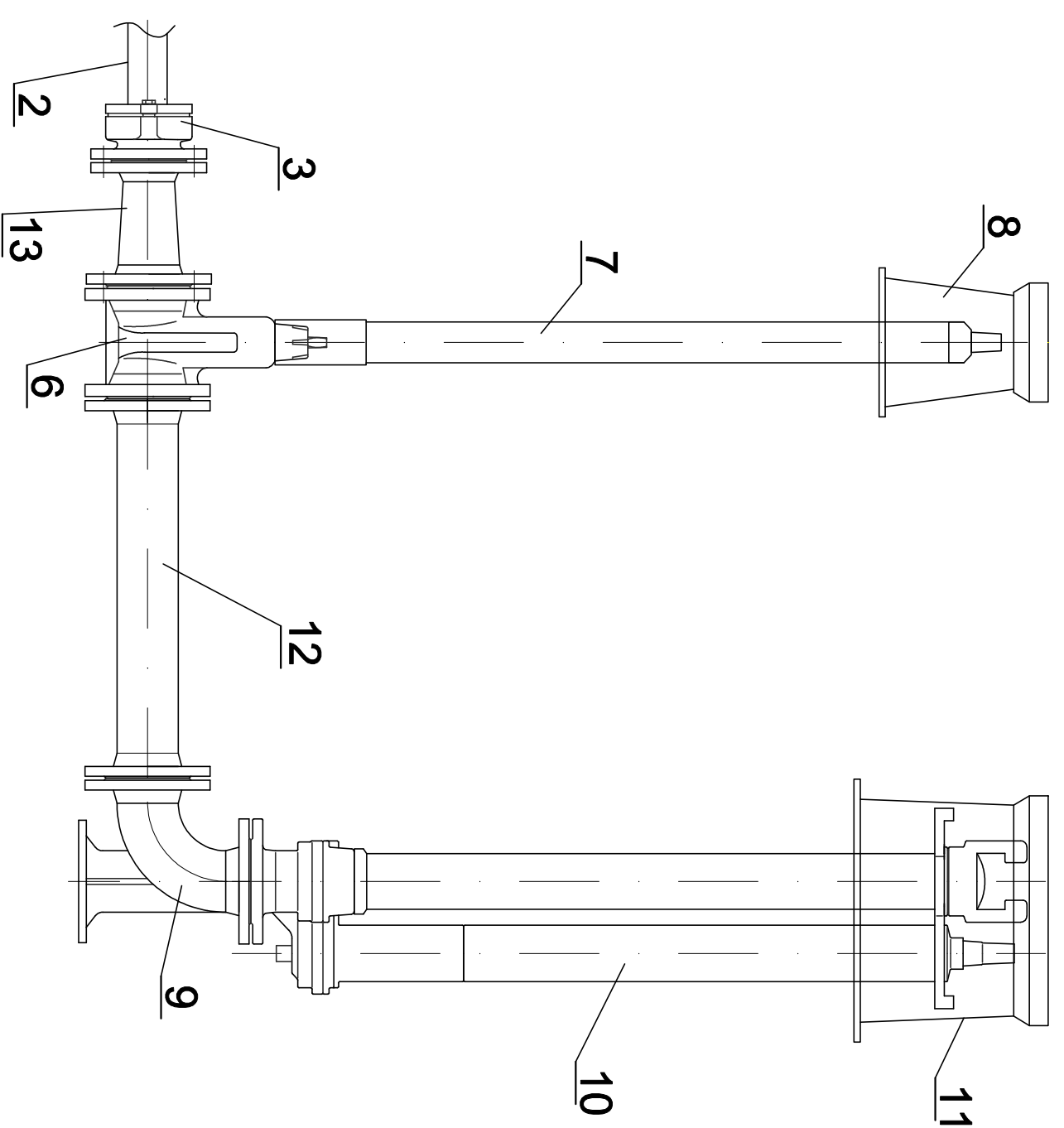
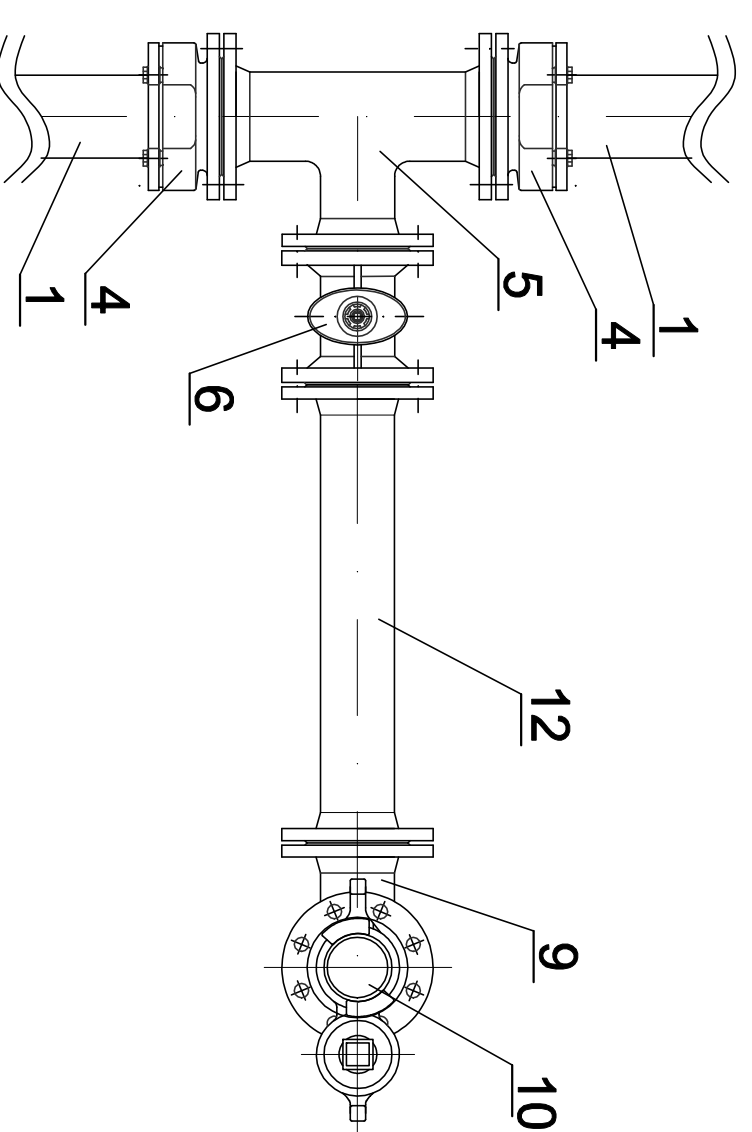
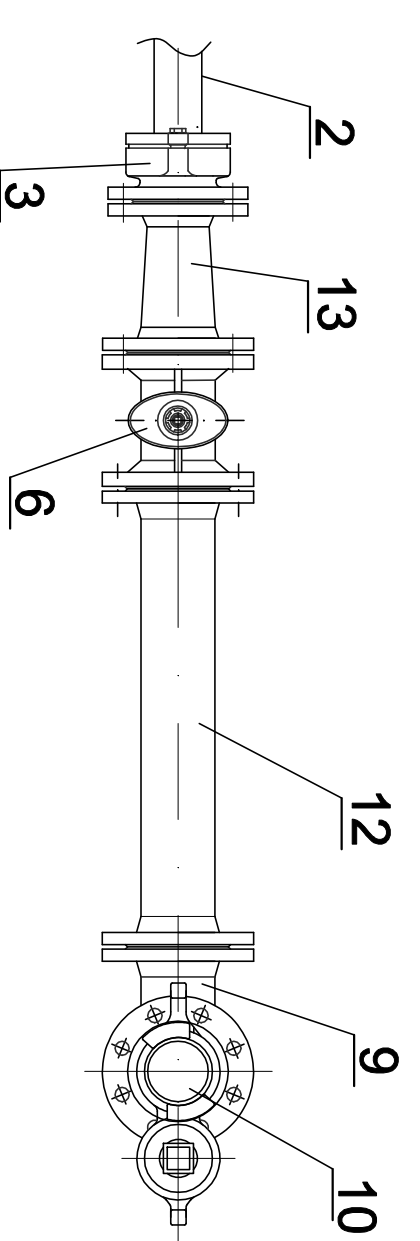
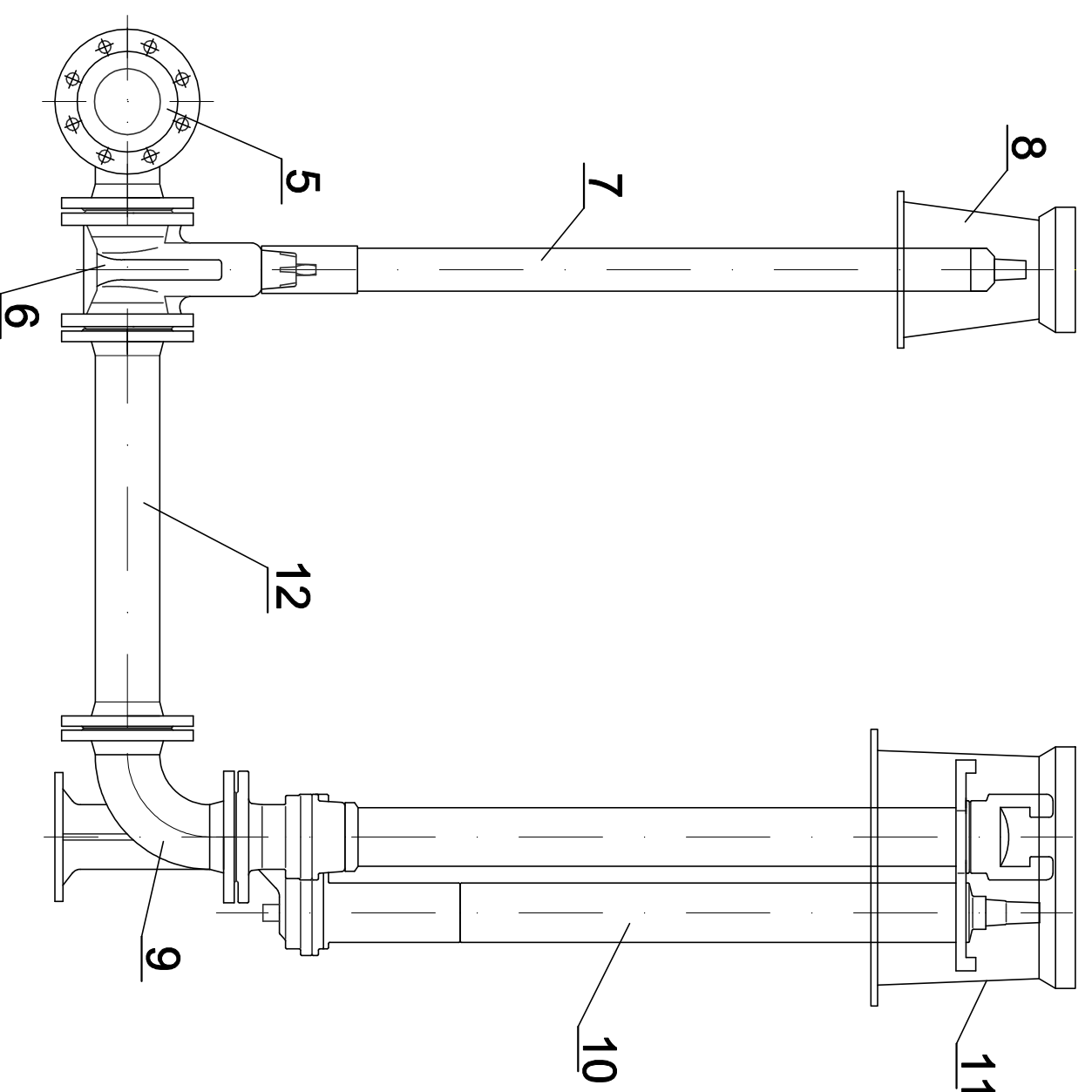


Hydrant Hp2



Hydrant Hp1



13	Zwężka dwukolejowa DN80/65 L=200mm	1	szt.	żeliwo
12	Króciec dwukolejowy DN80 L=600mm	2	szt.	żeliwo
11	Skrzynka uliczna teleskopowa do hydrantu podziemnego	2	szt.	wg.profil
10	Hydrant podziemny DN80	2	szt.	żeliwo
9	Kolano stopowe kolejerowe do hydrantu DN80	2	szt.	żeliwo
8	Skrzynka uliczna do zasuw – typ cętki	2	szt.	żeliwo
7	Obudowa do zasuw teleskopowa	2	szt.	wg.profil
6	Zasawa kolejerowa DN80 typu kółka	2	szt.	żeliwo
5	Tępnik kolejerowy typu I DN110/80/110	1	szt.	żeliwo
4	Łącznik rurowo-kolejerowy do rur PE DN65/66,3	1	szt.	żeliwo
3	Łącznik rurowo-kolejerowy do rur PE DN65/66,3	1	szt.	żeliwo
2	Proj. wodociąg 663mm PE100 SDR17		wg. profilu	m
1	Proj. wodociąg 6110mm PE100 SDR17		wg. profilu	m
Posz.	Wyszczególnienie		ilosc	litr. Materiał

Rozbudowa sieci wodociągowej i kanalizacji sanitarnej w rejonie ulic Jaworowej i Klonowej w Miasteczku Śląskim.

GINA MIASTECZKO ŚLĄSKIE

ul. Rynek 8
42-610 Miasteczko Śląskie

Schemat technologiczny podłączenia hydrantów podziemnych DN80 – Hp1 i Hp2

Projektowała: mgr inż. Zuzanna Małaska

Wykonała: mgr inż. Ewelina Husak

SKALA 1:10

Maj 2018

Rys. 7