

ZESTAWIENIE URZĄDZEŃ

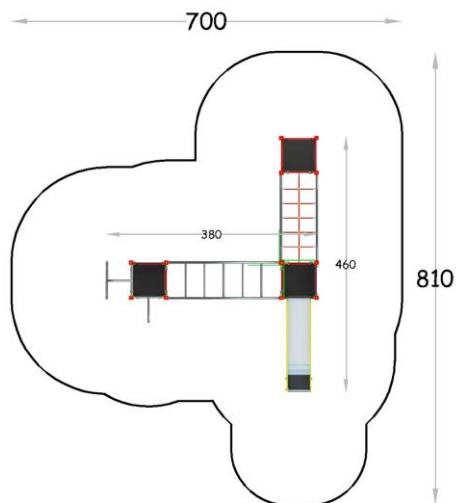
1. ZESTAWY ZABAWOWE

1.1. ZESTAW ZABAWOWY DLA STARSZYCH DZIECI

FOTOGRAFIA



RZUT TECHNICZNY



RODZAJ URZĄDZENIA:

urządzenie wielofunkcyjne przeznaczone do zabawy dla dzieci starszych, w skład którego wchodzi następujące elementy:

1. wieża bez dachu, wysokość podestu 100 cm - 1 szt.
2. ślizg nierdzewny - 1 szt.
3. wejście linowe z podestem - 1 szt.
4. wieża bez dachu z drzewkiem palmowym, wysokość podestu 100 cm - 1 szt.
5. zjazd strażacki - 1 szt.
6. wejście strażackie - 1 szt.
7. przejście rurowe wygięte - 1 szt.

DANE TECHNICZNE:

wymiary urządzenia (długość x szerokość x wysokość): 380x460x280 cm

wymiary strefy bezpieczeństwa: 700x810 cm

przedział wiekowy: dzieci starsze

HIC wysokość swobodnego upadku: max 200 cm

OPIS TECHNICZNY:

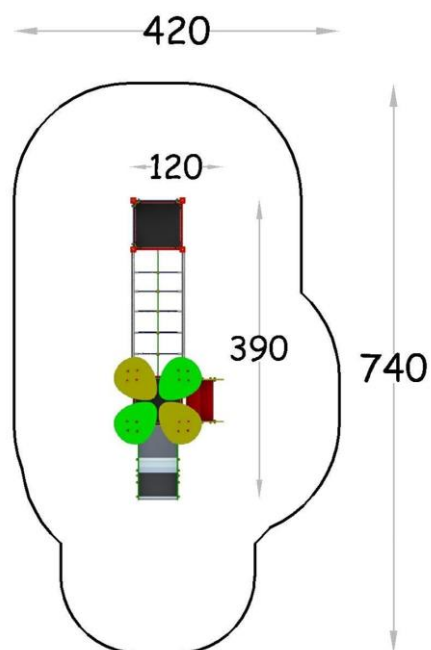
konstrukcja stalowa ocynkowana i malowana proszkowo, słupy z profilu o przekroju 70x70mm. Słupy pionowe zabezpieczone kapturkami z tworzywa sztucznego lub stalowymi. Dachy, burty boczne, elementy dekoracyjne wykonane z tworzywa HDPE barwionego w masie, odpornego na uszkodzenia, promieniowanie UV, zabrudzenia, graffiti, utratę koloru. Uchwyty ocynkowane malowane proszkowo. Rura strażacka, elementy wejść, trapów i przepłotni wykonane ze stali nierdzewnej. Liny stalowo polipropylenowe Ø16mm. Podest antypoślizgowy. Ześlizg wykonany z blachy nierdzewnej.

1.2. ZESTAW ZABAWOWY DLA MALUCHÓW

FOTOGRAFIA



RZUT TECHNICZNY



RODZAJ URZĄDZENIA:

urządzenie wielofunkcyjne przeznaczone do zabawy dla dzieci najmłodszych, w skład którego wchodzi następujące elementy:

1. wieża z dachem, wysokość podestu 60 cm - 1 szt.
2. ślizg nierdzewny - 1 szt.
3. wejście linowe z podestem - 1 szt.
4. wejście schody z poręczami - 1 szt.
5. wejście dziupla - 1 szt.

DANE TECHNICZNE:

wymiary urządzenia (długość x szerokość x wysokość): 340x390x240 cm

wymiary strefy bezpieczeństwa: 640x740 cm

przedział wiekowy: dzieci najmłodsze

HIC wysokość swobodnego upadku: max 60 cm

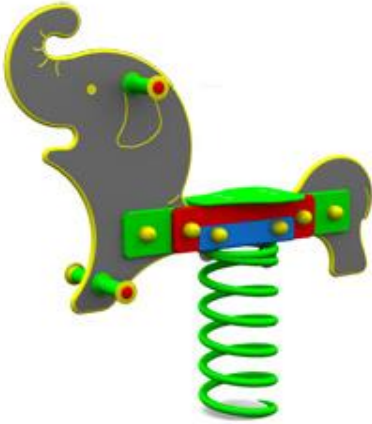
OPIS TECHNICZNY:

konstrukcja stalowa ocynkowana i malowana proszkowo, słupy z profilu o przekroju 70x70mm. Słupy pionowe zabezpieczone kapturkami z tworzywa sztucznego lub stalowymi. Dachy, burty boczne, schody, elementy dekoracyjne wykonane z tworzywa HDPE barwionego w masie, odpornego na uszkodzenia, promieniowanie UV, zabrudzenia, graffiti, utratę koloru. Liny stalowo polipropylenowe Ø16mm. Podest antypoślizgowy. Ześlizg wykonany z blachy nierdzewnej.

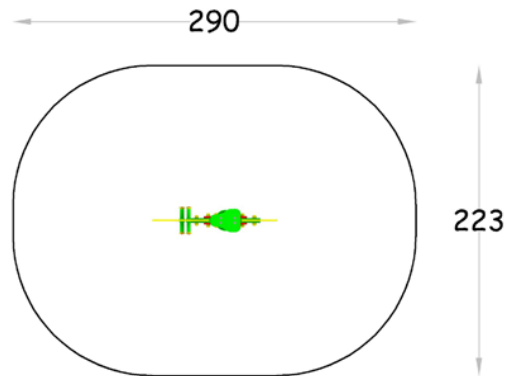
2. HUŚTAWKI SPRĘŻYNOWE

2.1 ZABAWKA NA SPRĘŻYNIE 1 - SŁOŃ

FOTOGRAFIA



RZUT TECHNICZNY



RODZAJ URZĄDZENIA:

Zabawka na sprężynie – kiwak słoń, jednoosobowa, przeznaczona dla wszystkich dzieci, ćwiczy równowagę.

DANE TECHNICZNE:

wymiary urządzenia (długość x szerokość x wysokość): 93x23x97 cm

wymiary strefy bezpieczeństwa: 290x223 cm

przedział wiekowy: bez ograniczeń

HIC wysokość swobodnego upadku: max 60 cm

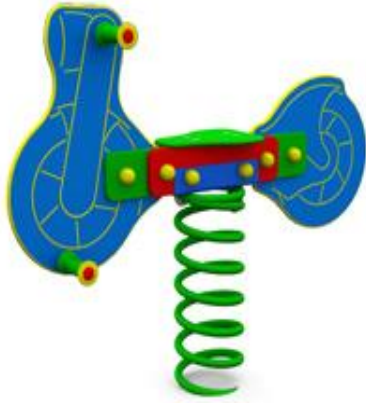
OPIS TECHNICZNY:

Korpus wykonany z wysokowytrzymałego tworzywa HDPE gr. 15 mm. Uchwyty wykonane z tworzywa. Sprężyna $\varnothing 180$ mm ocynkowana oraz malowana proszkowo. Siedzisko wykonane z tworzywa HDPE gr. 10 mm. Śruby zabezpieczone zaślepkami z tworzywa.

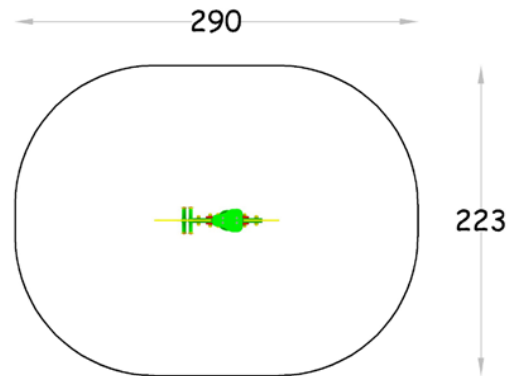
2. HUŚTAWKI SPRĘŻYNOWE

2.2. ZABAWKA NA SPRĘŻYNIE 2 - MOTOR

FOTOGRAFIA



RZUT TECHNICZNY



RODZAJ URZĄDZENIA:

Zabawka na sprężynie – kiwak motor, jednoosobowa, przeznaczona dla wszystkich dzieci, ćwiczy równowagę.

DANE TECHNICZNE:

wymiary urządzenia (długość x szerokość x wysokość): 106x23x86 cm

wymiary strefy bezpieczeństwa: 290x223 cm

przedział wiekowy: bez ograniczeń

HIC wysokość swobodnego upadku: max 60 cm

OPIS TECHNICZNY:

Korpus wykonany z wysokowytrzymałego tworzywa HDPE gr. 15 mm. Uchwyty wykonane z tworzywa. Sprężyna $\varnothing 180$ mm ocynkowana oraz malowana proszkowo. Siedzisko wykonane z tworzywa HDPE gr. 10 mm. Śruby zabezpieczone zaślepkami z tworzywa.

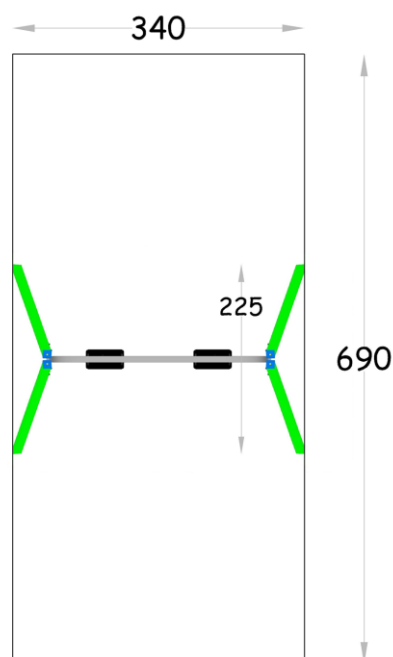
3. HUŚTAWKI WAHADŁOWE

3.1. HUŚTAWKA PODWÓJNA

FOTOGRAFIA



RZUT TECHNICZNY



siedzisko
płaskie



siedzisko
z oparciem



siedzisko
typu kubetek

RODZAJ URZĄDZENIA:

dwuosobowa huśtawka wahadłowa, przeznaczona dla dzieci ze względu na rodzaj siedziska- siedzisko płaskie dla dzieci starszych, siedzisko z oparciem dla dzieci młodszych, a siedzisko typu kubetek dla dzieci najmłodszych, ćwiczy równowagę

DANE TECHNICZNE:

wymiary urządzenia (długość x szerokość x wysokość): 340x225x270 cm

wymiary strefy bezpieczeństwa: 340x690 cm

przedział wiekowy: bez ograniczeń zgodnie z kartą techniczną

HIC wysokość swobodnego upadku: max 130 cm

OPIS TECHNICZNY:

nogi z profilu stalowego malowanego proszkowo o przekroju kwadratowym 90x90 mm. Łańcuchy wykonane ze stali nierdzewnej $\varnothing 6$ mm. Siedziska gumowe z wkładem metalowym, atestowane. Ułożyskowania ocynkowane ogniowo. Powierzchnie czołowe profili od góry zabezpieczone kapturkami z tworzywa sztucznego. Belka górna wykonana z profilu stalowego o przekroju kwadratowym 70x70 mm ocynkowana ogniowo.

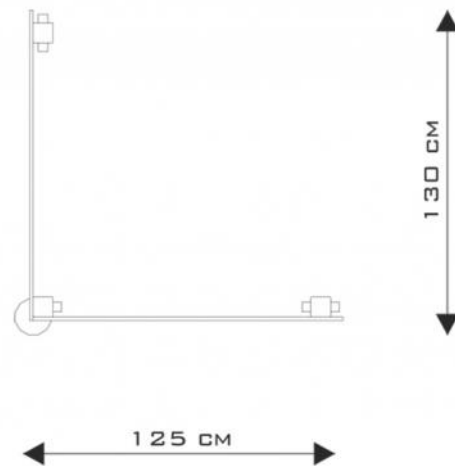
4. URZĄDZENIA EDUKACYJNE

4.1. TABLICA DO RYSOWANIA

FOTOGRAFIA



RZUT TECHNICZNY



RODZAJ URZĄDZENIA:

tablica edukacyjna do rysowania, przeznaczona dla dzieci w różnym wieku

DANE TECHNICZNE:

wymiary urządzenia (długość x szerokość x wysokość): 125x130x155cm

wymiary strefy bezpieczeństwa: brak

przedział wiekowy: 3-12 lat

HIC wysokość swobodnego upadku: brak

OPIS TECHNICZNY:

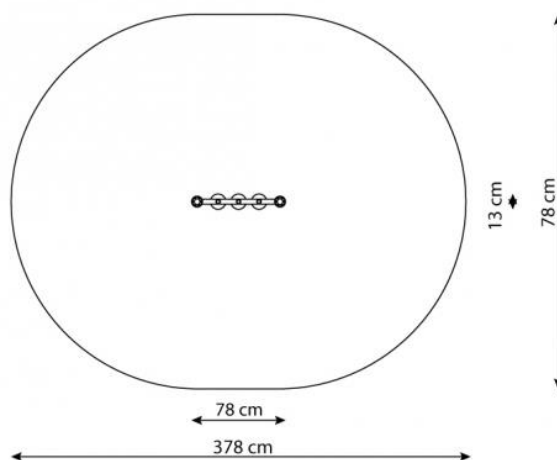
konstrukcje ze stali ocynkowanej i malowanej proszkowo, elementy kolorowe z HDPE, elementy złączne nierdzewne lub osłonięte kapturkami z tworzywa sztucznego

4.2. TABLICA KÓŁKO I KRZYŻYK

FOTOGRAFIA



RZUT TECHNICZNY



RODZAJ URZĄDZENIA:

tablica edukacyjna do zabawy w kółko i krzyżyk, przeznaczona dla dzieci w różnym wieku

DANE TECHNICZNE:

wymiary urządzenia (długość x szerokość x wysokość): 78x13x161cm

wymiary strefy bezpieczeństwa: 313x378

przedział wiekowy: 3-12 lat

HIC wysokość swobodnego upadku: brak

OPIS TECHNICZNY:

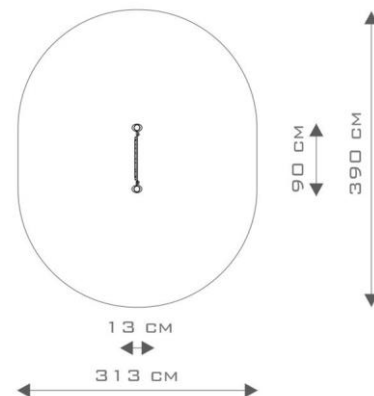
stal cynkowana i malowana proszkowo, elementy kolorowe z tworzywa HDPE, elementy łączne wystawione na działanie warunków zewnętrznych nierdzewne, natomiast od strony wewnętrznej osłonięte kapturkami z tworzywa sztucznego

4.3 PANEL EDUKACYJNY - ZEGAR

FOTOGRAFIA



RZUT TECHNICZNY



RODZAJ URZĄDZENIA:

Wolnostojący panel edukacyjny - zegar .

DANE TECHNICZNE

wymiary urządzenia: 90x13x125 cm
wymiary strefy bezpieczeństwa: 390x313 cm
przedział wiekowy: 1-7 lat
HIC wysokość swobodnego upadku: -

OPIS TECHNICZNY:

Konstrukcja - stal nierdzewna, klamry aluminiowe, elementy kolorowe – płyta HDPE.

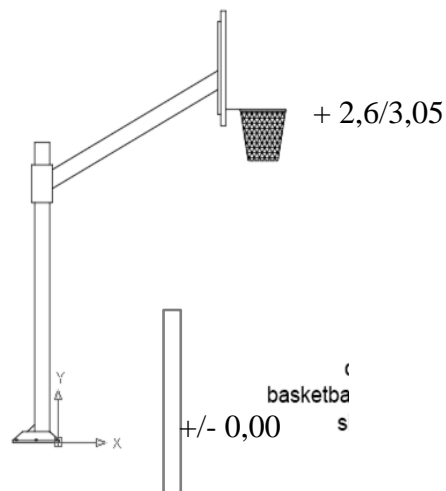
5. URZĄDZENIA SPORTOWE

5.1 KOSZYKÓWKA

FOTOGRAFIA



RYSUNEK TECHNICZNY



RODZAJ URZĄDZENIA:

Urządzenie sportowe, przeznaczone do rekreacyjnej gry w „koszykówkę”.

DANE TECHNICZNE:

wymiary urządzenia (długość x szerokość x wysokość): 120x195x260/305cm

wymiary strefy bezpieczeństwa: -

przedział wiekowy: bez ograniczeń, zgodnie z karta techniczną urządzenia

HIC wysokość swobodnego upadku: -

OPIS TECHNICZNY:

Konstrukcja z profilu zamkniętego 100×100 mm

- tablica ze sklejki wodoodpornej 18 mm, 1200×900 mm
- tablica obramowana kątownikiem
- słup i obręcz cynkowane ogniowo
- siatka z łańcucha 4 mm, cynkowanego ogniowo
- elementy wymienne: tablica i obręcz z łańcuchem
- regulowana wysokość tablicy
- elementy metalowe cynkowane ogniowo i malowane proszkowo

* w opcji wersja montowana w tulejach ułatwiających szybki demontaż

* **w opcji tablica pełnowymiarowa (1800×1050 mm) wykonana z kraty stalowej**

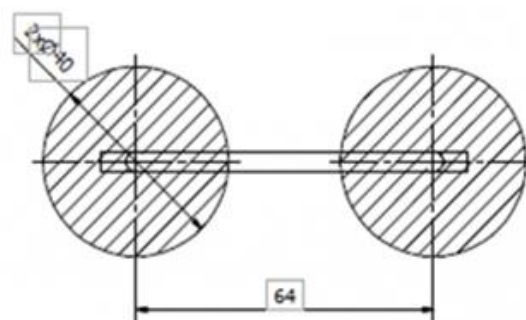
6. MAŁA ARCHITEKTURA

6.1 REGULAMIN PLACU ZABAW

FOTOGRAFIA



RZUT TECHNICZNY



RODZAJ URZĄDZENIA:

tablica z regulaminem placu zabaw

DANE TECHNICZNE:

wymiary urządzenia (szerokość x wysokość): 70x200cm

wymiary strefy bezpieczeństwa: brak

przedział wiekowy: brak

HIC wysokość swobodnego upadku: brak

OPIS TECHNICZNY:

konstrukcje ze stali ocynkowanej i malowanej proszkowo, elementy złączne nierdzewne, tablica z blachy ocynkowanej z nadrukiem odpornym na działanie warunków atmosferycznych

6.2 ŁAWKA

FOTOGRAFIA



RODZAJ URZĄDZENIA:

ławka metalowo-drewniana

DANE TECHNICZNE:

wymiary urządzenia (długość x szerokość x wysokość): 180x70x75cm

wymiary strefy bezpieczeństwa: brak

przedział wiekowy: brak

HIC wysokość swobodnego upadku: brak

OPIS TECHNICZNY:

stelaż metalowy wykonany z rury $\varnothing 60\text{mm}$ ocynkowanej oraz malowanej proszkowo. Listwy drewniane świerkowe malowane lakierobejcą. Dodatkowo zastosowano płaskownik wzmacniający siedzisko oraz oparcie ławki. Ławka montowana na stałe w gruncie.

Kolorystyka podstawowa: listwy mahoń; podstawa czarny RAL 9005

6.3 KOSZ NA ŚMIECI

FOTOGRAFIA



RODZAJ URZĄDZENIA:

kosz na śmieci z daszkiem

DANE TECHNICZNE:

wymiary urządzenia (długość x szerokość x wysokość): 30x50x123cm

wymiary strefy bezpieczeństwa: brak

przedział wiekowy: brak

HIC wysokość swobodnego upadku: brak

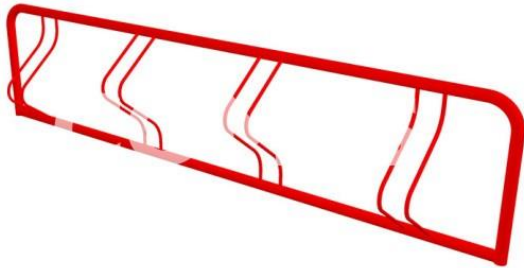
OPIS TECHNICZNY:

stelaż metalowy wykonany z rury ocynkowanej oraz malowanej proszkowo. Blachy o grubości od 1 do 4 mm. Kolorystyka podstawowa: słupek i daszek czarny RAL 9005, pojemnik jasnoszary.

6.4 STOJAK ROWEROWY

FOTOGRAFIA

* urządzenie powinno być podobne do istniejących już stojaków rowerowych



RODZAJ URZĄDZENIA:

Stojak na rowery – min. 4 stanowiska.

DANE TECHNICZNE:

wymiary urządzenia (długość x szerokość x wysokość): 200x20x50cm

wymiary strefy bezpieczeństwa: brak

przedział wiekowy: brak

HIC wysokość swobodnego upadku: brak

OPIS TECHNICZNY:

4-stanowiskowy stojak rowerowy o klasycznej, prostej konstrukcji;

mocowanie do płyt chodnikowych na kotwy wklejane.

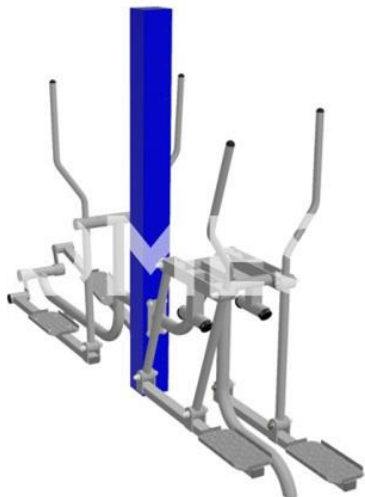
Materiały:

- konstrukcja z rury \varnothing 33 mm
- pręty stalowe \varnothing 12 mm
- całość cynkowana ogniowo lub malowana proszkowo
- liczba stanowisk w module: 4.

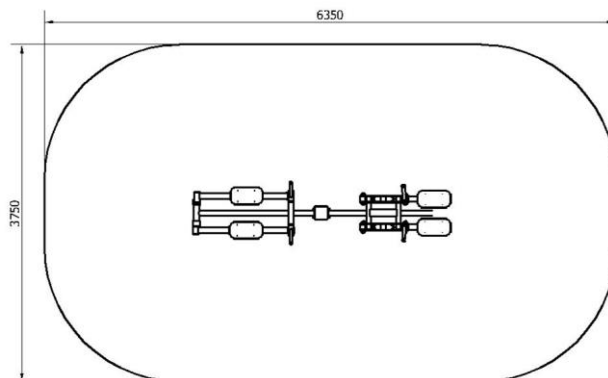
7. SIŁOWNIA ZEWNĘTRZNA

7.1 ORBITEK ORAZ NARCIARZ

FOTOGRAFIA



RZUT TECHNICZNY



RODZAJ URZĄDZENIA:

Urządzenie przeznaczone na siłownię plenerowe, rozwija nogi oraz ramiona.

DANE TECHNICZNE:

wymiary urządzenia (długość x szerokość x wysokość): 270 (290)x70x195 cm

wymiary strefy bezpieczeństwa: 375x545 cm

przedział wiekowy: dorośli

HIC wysokość swobodnego upadku: brak

OPIS TECHNICZNY:

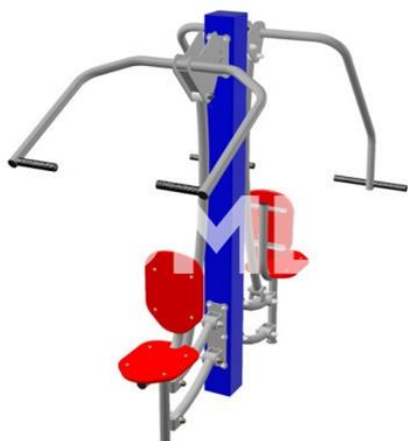
podwójne stanowiska mocowane są do słupa (możliwość mocowania na pylonie). Konstrukcja siłowni plenerowych wykonana jest z wysokiej jakości materiałów jak stal malowana proszkowo, tworzywo HDPE i blacha ryflowana. Ćwiczenia w towarzystwie zachęcają do dłuższego korzystania z siłowni plenerowych, które korzystnie wpływają nie tylko na rozwój mięśni ale także na nasze samopoczucie. Wszystkie urządzenia posiadają certyfikat na zgodność z normami polskimi i europejskimi PN-EN 1176-1:2009, PN-EN 1176-7:2009, co potwierdza, że spełniają wymagania bezpieczeństwa.

Materiały:

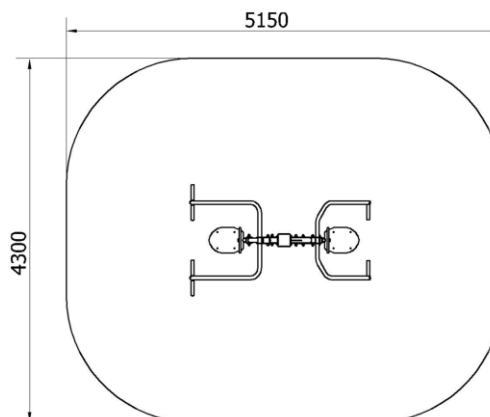
- słup z profilu zamkniętego 150×150 mm
- montaż na wylewce betonowej (0,65×0,65×0,5m) i prefabrykatkach OS2/S
- konstrukcja z rur 33, 42 i 60 mm i profilu zamkniętego 40×40 mm

7.2. WYCIĄG GÓRNY ORAZ KRZESŁO

FOTOGRAFIA



RZUT TECHNICZNY



RODZAJ URZĄDZENIA:

Urządzenie przeznaczone na siłownie plenerowe, rozwija ręce, plecy, brzuch oraz klatkę piersiową.

DANE TECHNICZNE:

wymiary urządzenia (długość x szerokość x wysokość): 195 (215)x130x195 cm

wymiary strefy bezpieczeństwa: 430x515 cm

przedział wiekowy: dorośli

HIC wysokość swobodnego upadku: brak

OPIS TECHNICZNY:

Podwójne stanowiska mocowane są do słupa (możliwość mocowania na pylonie). Konstrukcja siłowni plenerowych wykonana jest z wysokiej jakości materiałów jak stal malowana proszkowo, tworzywo HDPE i blacha ryflowana. Ćwiczenia w towarzystwie zachęcają do dłuższego korzystania z siłowni plenerowych, które korzystnie wpływają nie tylko na rozwój mięśni ale także na nasze samopoczucie. Wszystkie urządzenia posiadają certyfikat na zgodność z normami polskimi i europejskimi PN-EN 1176-1:2009, PN-EN 1176-7:2009, co potwierdza, że spełniają wymagania bezpieczeństwa.

Materiały:

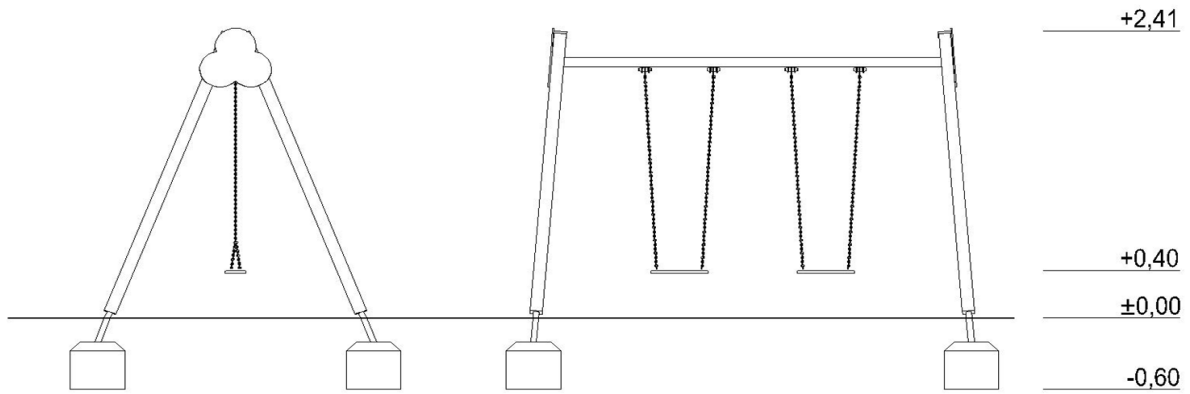
- siedziska i oparcia z tworzywa HDPE
- słup z profilu zamkniętego 150×150 mm
- montaż na wylewce betonowej (0,65×0,65×0,5m) i prefabrykatkach UK
- konstrukcja z rur 42 i 48 mm.

UWAGA:

Przedstawione powyżej urządzenia i fotografie stanowią przykładowe wyposażenie placu zabaw i siłowni, należy zastosować urządzenia o zbliżonych parametrach.

PRZYKŁADY FUNDAMENTOWANIA URZĄDZEŃ PLACU ZABAW ORAZ SIŁOWNI ZEWNĘTRZNEJ

Urządzenie placu zabaw:



Urządzenie siłowni zewnętrznej:

