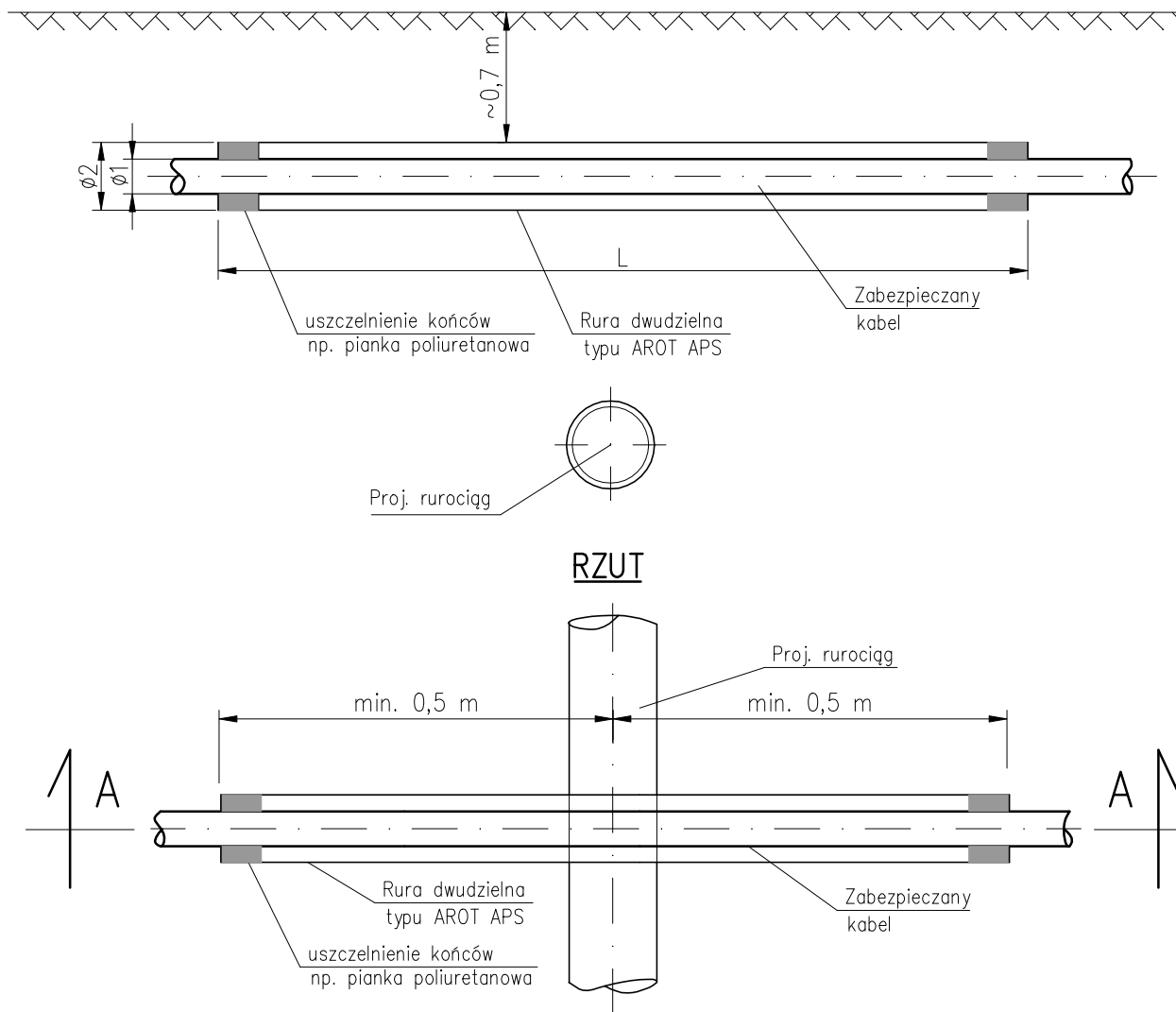


PRZEKRÓJ A-A



UWAGA:

Do kosztorysu przyjęto 1 skrzyżowanie projektowanych rurociągów z istn. kablami.

- 1) $\varnothing 1$ – średnica zabezpieczanego kabla – należy określić podczas prac budowlanych
- 2) $\varnothing 2$ – średnica rury ochronnej – należy określić po ustaleniu średnic kabli zabezpieczanych, proponuje się dobrać średnicę rury ochronnej:
 - * 1,5 x większą od zewnętrznej średnicy linii kablowej;
 - * 2,0 x większą od zewnętrznej średnicy kabla oświetleniowego.
- 3) standardowo do zabezpieczania stosuje się dwudzielne rury typu AROT APS:
 - * dla kabli niskiego napięcia – kolor niebieski;
 - * dla kabli średniego napięcia – kolor czerwony.
- 4) w miejscach zbliżenia i skrzyżowania z istniejącymi kablami energetycznymi, telekomunikacyjnymi i oświetleniowymi wszelkie prace ziemne należy wykonać ręcznie.
- 5) w miejscach, w których w trakcie prowadzenia prac dojdzie do odsłonięcia istniejących kablami należy zabezpieczyć te odcinki rurami ochronnymi typu AROT

**Rozbudowa sieci wodociągowej i kanalizacji sanitarnej
w rejonie ulic Jaworowej i Klonowej w Miasteczku Śląskim.**

GMINA MIASTECZKO ŚLĄSKIE
ul. Rynek 8
42-610 Miasteczko Śląskie

**Schemat zabezpieczenia istniejących kabli
przy skrzyżowaniu z proj. rurociągami.**

Projektowała: mgr inż. Zuzanna Maleska

Wykonała: mgr inż. Ewelina Husak

SKALA - Maj 2018

Rys. 12