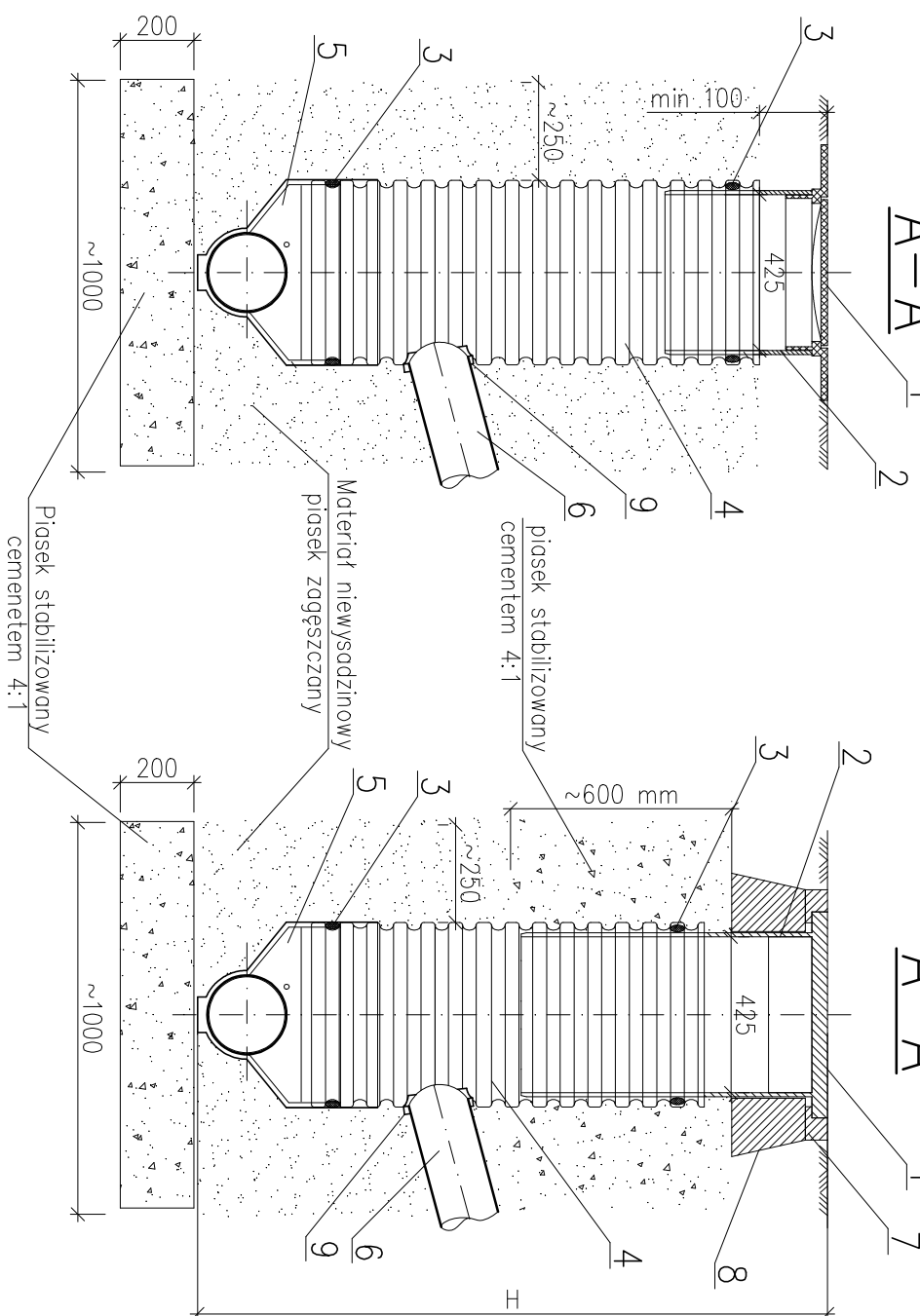


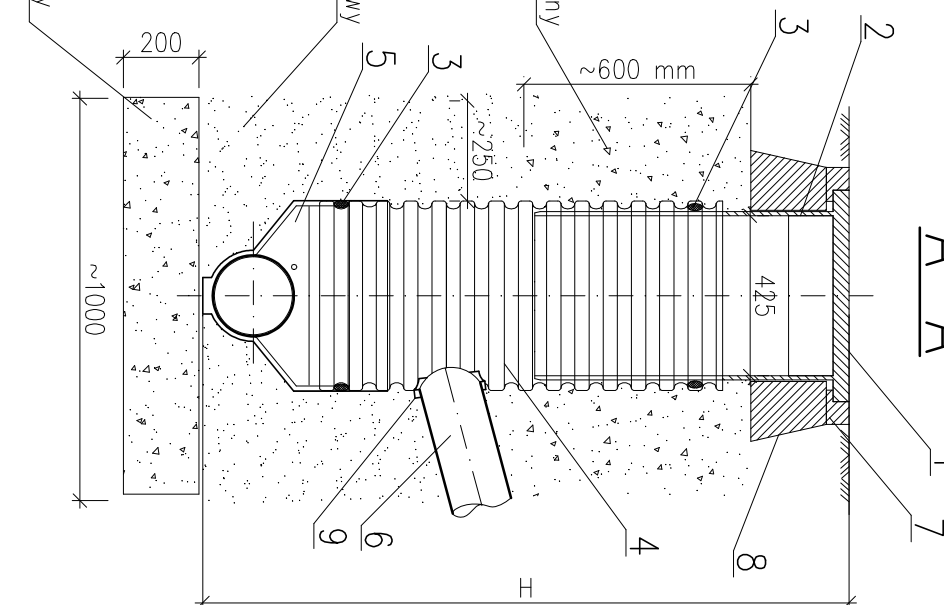
Studzienka z włazem klasy
A15 i B125

A-A

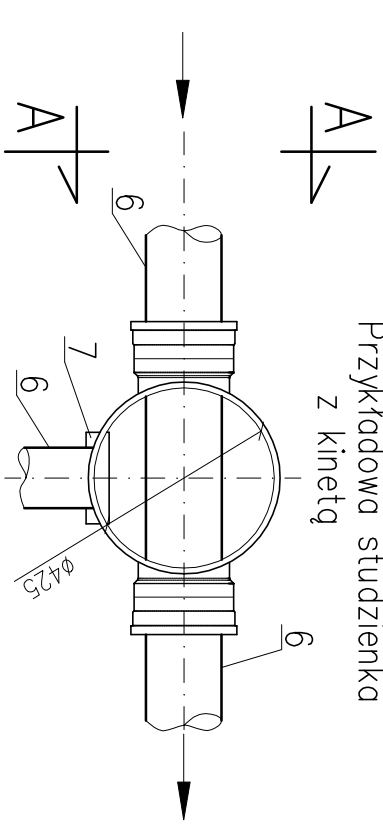


Studzienka z włazem klasy
C250 i D400

A-A



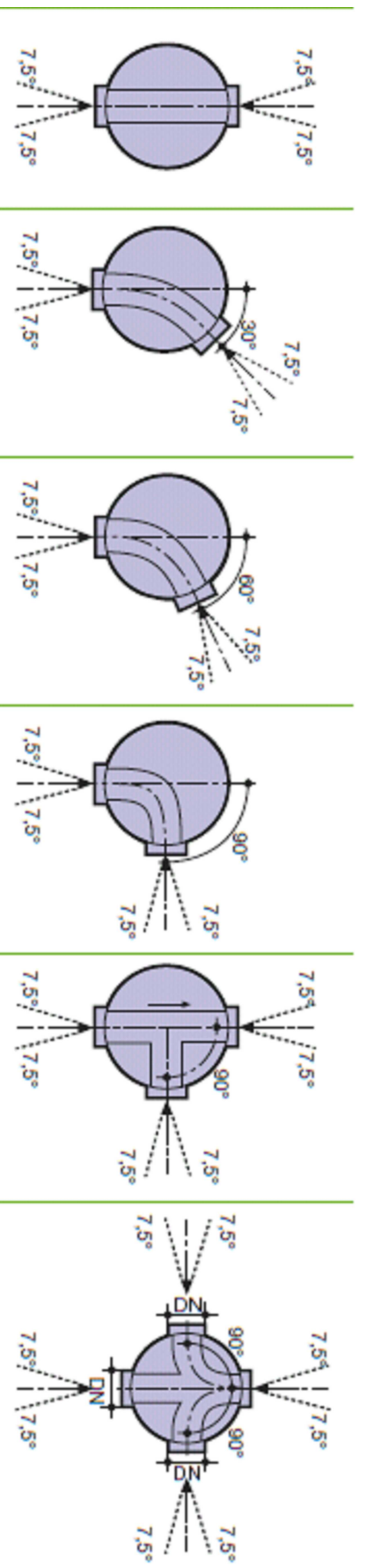
Przykładowa studzienka
z kinetą



Wyszczególnienie

1. Właz żeliwny do rury teleskopowej \varnothing 425 mm:
 - * klasy B125 (12,5T) – 12szt.
 - * klasy C250 (25T) – 2szt.
 - * klasy D400 (40T) – 1szt.
2. Rura teleskopowa \varnothing 425 mm – 15szt.
3. Uszczelka do rury karbowanej \varnothing 425mm – 30szt.
4. Rura karbowana trzonoowa \varnothing 425 mm – wg. profili
5. Kinetą studzienki inspekcyjnej \varnothing 425:
 - * DN 160 – 12szt.
 - * DN 200 – 3szt.
6. Rura przewodowa – wg. profili
7. Adapter pod właz do nałożenia pod stożek – 3szt.
8. Stożek odciążający – 3szt.
9. Wkładka "in situ" \varnothing 160 – 2szt.
10. Zaślepka \varnothing 160 – 12szt.

Dostępne typy studzienek \varnothing 425 z nastawnymi kielichami $\pm 7,5^\circ$



Rozbudowa sieci wodociągowej i kanalizacji sanitarnej
w rejonie ulic Jaworowej i Klonowej w Miasteczku Śląskim.

GMINA MIASTECZKO ŚLĄSKIE

ul. Rynek 8
42-610 Miasteczko Śląskie

Studzienki kanalizacyjne \varnothing 425 z tworzywa sztucznego.
Rzuty, przekroje i zestawienie.

Projektowała:	mgr inż. Zuzanna Małeska
Wykonała:	mgr inż. Ewelina Husak
SKALA 1:20	Maj 2018
	Rys. 11